

Vision

Lampo

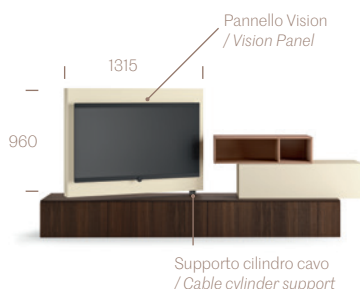
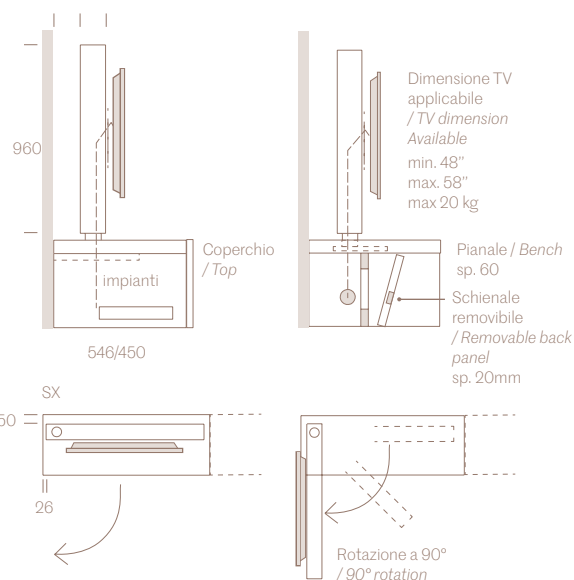


Il porta TV Vision consente di fissare lo schermo con la massima pulizia formale, facendo passare i cavi all'interno. Sul retro è dotato di un pannello apribile per accedere al collegamento fra la TV e gli impianti presenti nelle basi sottostanti. Al suo interno è presente un telaio metallico, predisposto per l'installazione della TV, in continuità con il supporto cilindrico in acciaio che ne permette il fissaggio e la rotazione fino a 90°.

The Vision TV stand allows you to mount your TV screen with maximum formal cleanliness, passing the cables inside and allowing orientation up to 90°. On the back, it is equipped with an opening rear panel to access the connection between the TV and the systems in the base units below. Inside, there is a metal frame designed to hold the TV, connected to a cylindrical steel support that allows it to rotate and be secured in place.

VISION SU BASE
RIBALTA LAMPO
/ VISION ON BASE UNIT
LAMPO DROP-DOWN DOOR

VISION SU PIANALE
sp.60
/ VISION ON BENCH
th.60



ATTENZIONE: piani e ribalte con pannello Vision non possono essere usate singolarmente a libera installazione ma sempre in associazione con altri contenitori che con il loro peso ne evitano il ribaltamento. Quando questo non è possibile le ribalte devono essere fissate a muro o richieste con un apposito zoccolo DA FISSARE A TERRA.

WARNING: shelves and flap doors with Vision panels cannot be used individually as freestanding units but must always be used in combination with other storage units whose weight prevents them from tipping over. When this is not possible, the flap doors must be fixed to the wall or requested with a special plinth TO BE FIXED TO THE FLOOR.