



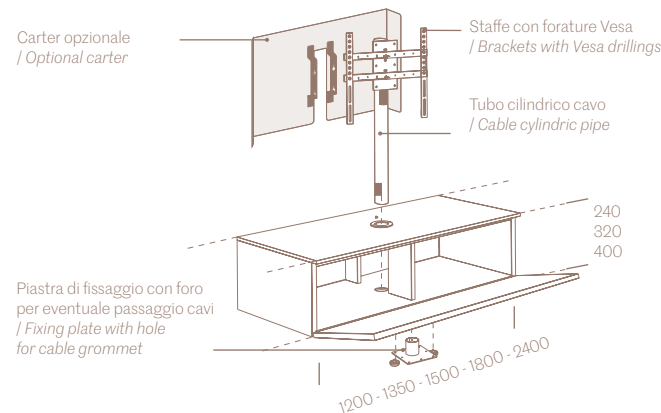
Su alcune basi con ribalta Domino, Cabaret e Lampo, anche con top in ceramica, e sui pianali di spessore 60 mm, può essere inserito come optional il supporto TV Vesa che permette di ruotare lo schermo, con passaggio dei cavi all'interno dell'elemento cilindrico in metallo.

*On some base units with Domino, Cabaret, Lampo and Lampo flap doors, also with ceramic tops, and on th. 60 shelves, a Vesa TV bracket can be added as an optional, allowing the screen to be rotated, with cables passing through the cylindrical metal element.*

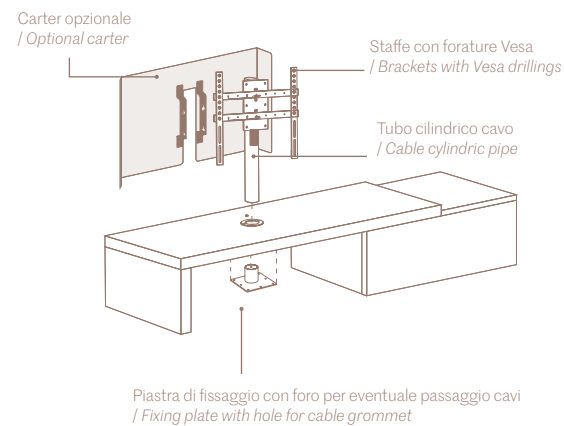


#### SUPPORTO VESA PER RIBALTE LAMPO/DOMINO / VESA SUPPORT FOR LAMPO/DOMINO FLAP DOORS

PENSILI O A TERRA / HANGING OR FLOOR-STANDING

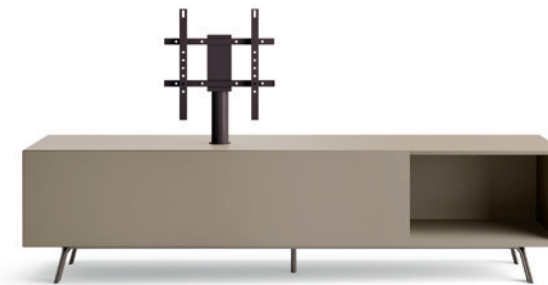


#### SUPPORTO VESA PER PIANALI SP60 / VESA SUPPORT FOR BENCHES TH60



# Vesa

## Lampo / Domino / Cabaret



Domino Vesa  
L/W 2100 x H 525 x P/D 546



Domino Vesa  
L/W 1800 x H 525 x P/D 546



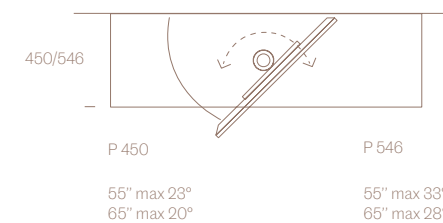
#### Asola posteriore / Rear slot

Su richiesta, è possibile realizzare un'asola sullo schienale per facilitare il cablaggio dei dispositivi all'interno del mobile.

*On request, a slot can be made in the back to facilitate the wiring of devices inside the unit.*

#### ROTAZIONI / ROTATIONS

Le dimensioni d'ingombro dello schermo TV determinano anche il grado di rotazione ambo i lati.  
/ The overall dimensions of the TV screen also determine the degree of rotation on both sides.



In caso di decentramento della TV le rotazioni cambiano, aumenta su un lato mentre diminuisce sul lato opposto.  
/ In the event of TV decentralisation, the rotations change, increasing on one side while decreasing on the opposite side.

