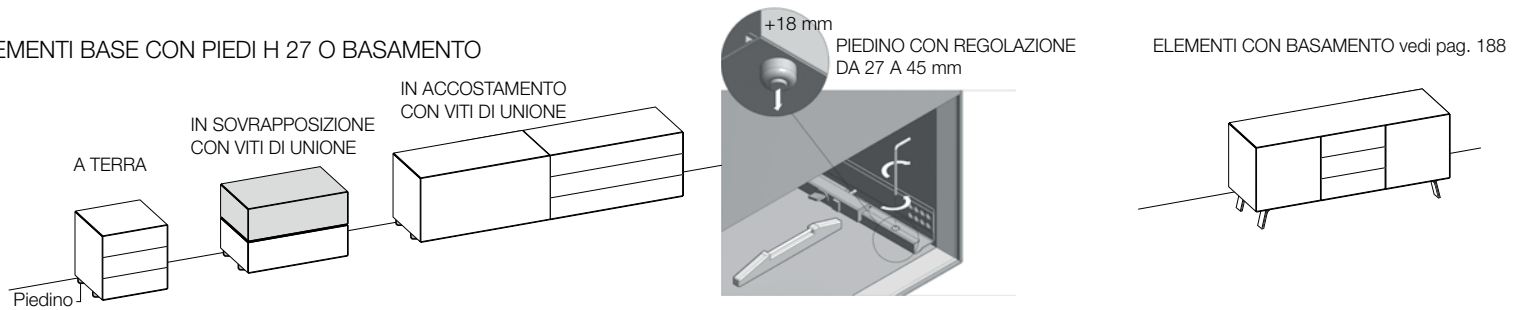


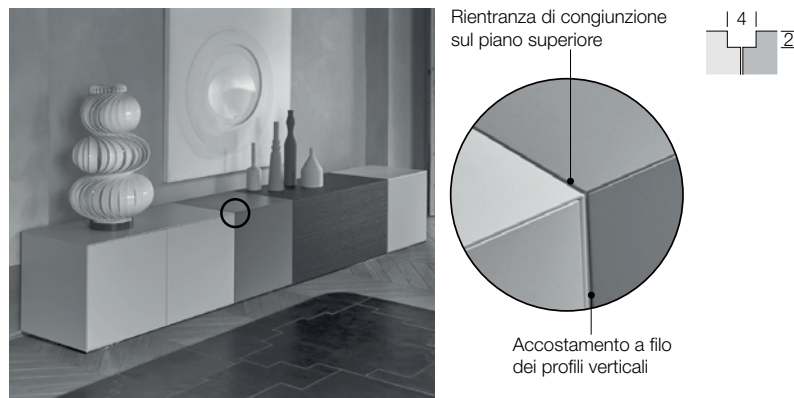
Contenitori **Domino**

Caratteristiche tecniche

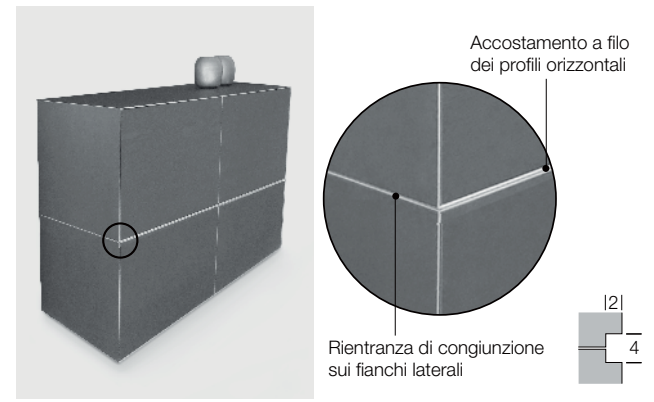
ELEMENTI BASE CON PIEDI H 27 O BASAMENTO



CONTENITORI DOMINO IN ACCOSTAMENTO **Domino Più**

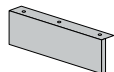


CONTENITORI IN SOVRAPPOSIZIONE ALLINEATI **Domino IN**



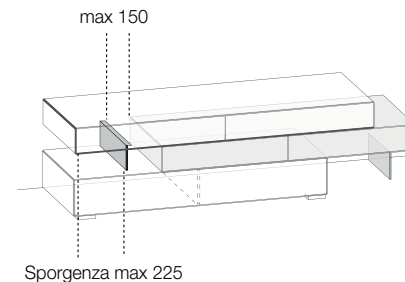
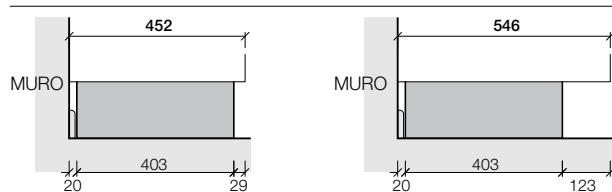
DISTANZIALE IN METACRILATO
Sp. 12 per composizioni autoportanti
Prof. 546 e 452

H 150	H 225	H 300
H 177 a terra	H 252 a terra	H 327 a terra



P Codice

403 CYDM400



CONTENITORI IN SOVRAPPOSIZIONE DISALLINEATA E A SBALZO (PER COMPOSIZIONI AUTOPORTANTI)

Per un corretto funzionamento della ferramenta e per evitare l'imbarcamento delle strutture, nelle composizioni con elementi disallineati e a sbalzo, il disallineamento dei fianchi dell'elemento sovrastante rispetto ai fianchi o divisioni interne di quello sottostante o quando presente la sporgenza, non devono essere superiori a 225 mm (Es. 1 ed Es.2). Anche i distanziali in metacrilato possono essere posizionati ad una distanza massima di 225 mm dai fianchi dell'elemento sovrastante (Es. 3,4) e la loro distanza dal punto di appoggio all'elemento sottostante non deve essere superiore a 900 mm (Es. 3,4). I separatori in metacrilato in sovrapposizione devono essere posizionati ad una distanza di 75 mm o 150 mm dai fianchi (Es. 3) o dai divisori interni (Es. 4) degli elementi sottostanti. Gli elementi sovrapposti e disallineati sono forniti di gommini antiscivolo permettendone il posizionamento, nell'intervallo consentito, a discrezione del Cliente.

Le composizioni che non rientrano in questi parametri vengono fornite con gli elementi in sovrapposizione muniti di attaccaglie a muro.

