

Gaston Plano



CARATTERISTICHE

MATERIALI Testiera

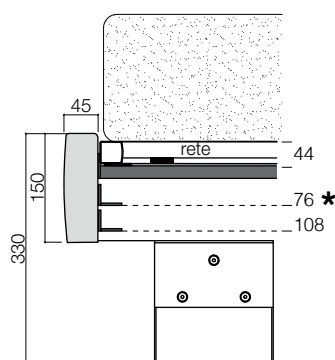
Struttura in *legno e derivati ricoperta con poliuretano espanso a quote differenziate con pre rivestimento in ovatta di poliestere. Rivestimento sfoderabile in tessuto, Ecopelle e Pelle confezionato con una cucitura longitudinale in corrispondenza delle bombature. Rivestimento in Pelle con retro testiera in tela tecnica disponibile, con sovrapprezzo, anche con la stessa finitura della parte frontale.

Giroletto

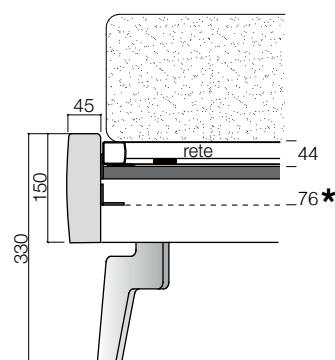
Struttura, anche per contenitore, in *legno e derivati ricoperta con poliuretano espanso a quote differenziate con pre rivestimento in ovatta di poliestere. Di forma squadrata con cucitura perimetrale e rivestimento sfoderabile in tessuto, Ecopelle e Pelle.

*Componenti in legno e derivati rispondenti alle normative E1-TSCA-CARB-UBA.

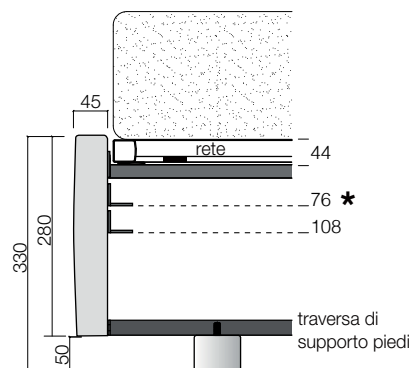
Sezione giroletto H 150
CON PIEDE -M- METACRILATO



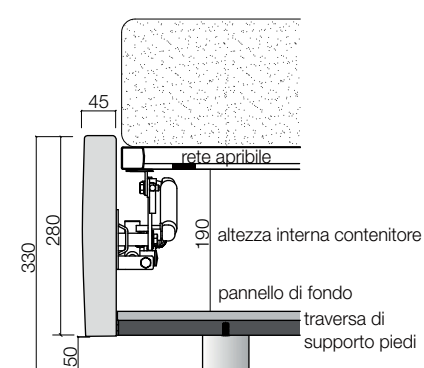
Sezione giroletto H 150
CON PIEDE -X- IN METALLO SAGOMATO



Sezione giroletto H 280



Sezione giroletto H 280
con CONTENITORE



Per specifiche su contenitore vedere pag. 56



* Posizioni supporti rete regolabili in altezza per reti anatomiche o materassi incassati