

# Gaston con basamento



## CARATTERISTICHE

### MATERIALI

#### Testiera

Struttura in \*legno e derivati ricoperta con poliuretano espanso a quote differenziate con pre rivestimento in ovatta di poliestere. Rivestimento sfoderabile in tessuto, Ecopelle e Pelle confezionato con una cucitura longitudinale in corrispondenza delle bombature. Rivestimento in Pelle con retro testiera in tela tecnica disponibile, con sovrapprezzo, anche con la stessa finitura della parte frontale.

#### Giroletto

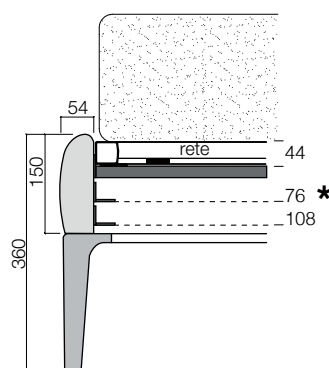
Struttura, anche per contenitore, in \*legno e derivati ricoperta con poliuretano espanso a quote differenziate con pre rivestimento in ovatta di poliestere. Rastremata in altezza, con rivestimento continuo sfoderabile in tessuto, Ecopelle e Pelle.

#### Basamento e cornice

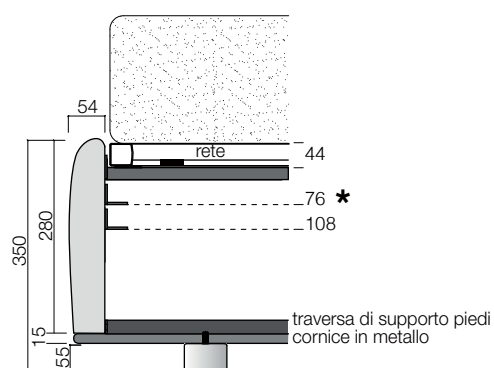
Alluminio estruso con piedi in alluminio pressofuso.

\*Componenti in legno e derivati rispondenti alle normative E1-TSCA-CARB-UBA.

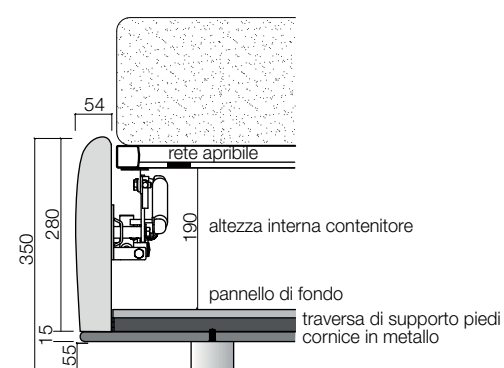
Sezione giroletto H 150  
con BASAMENTO IN METALLO



Sezione giroletto H 280  
con CORNICE IN METALLO



Sezione giroletto H 280  
con CORNICE IN METALLO e CONTENITORE



Per specifiche su contenitore vedere pag. 56



\* Posizioni supporti rete regolabili in altezza per reti anatomiche o materassi incassati