

Folio Graphic



CARATTERISTICHE

MATERIALI | Testiera

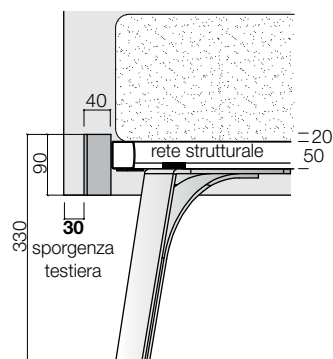
Struttura in particelle di *legno sagomata a 45° lungo i bordi e rivestita in nobilitazione sintetica effetto legno o calce o rivestita in nobilitazione melaminica bianca per il Laccato opaco.

Giroletto

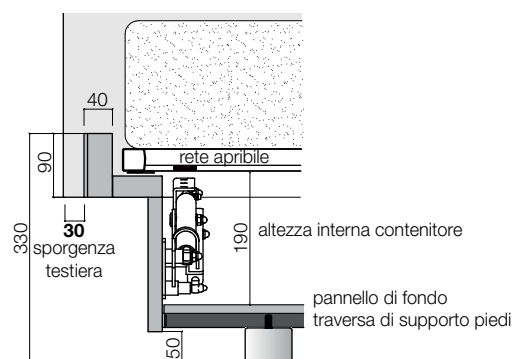
Per piede e per contenitore con sponde rientranti, in particelle di *legno spessore 40 mm con giunzione a 45° negli angoli, rivestito in nobilitazione sintetica effetto legno o calce o rivestito in nobilitazione melaminica bianca per il Laccato opaco.

*Componenti in legno e derivati rispondenti alle normative E1-TSCA-CARB-UBA.

Sezione giroletto H 90
CON PIEDE **-V-** IN METALLO SAGOMATO



Sezione giroletto H 90
con CONTENITORE



Per specifiche su contenitore vedere pag. 56

