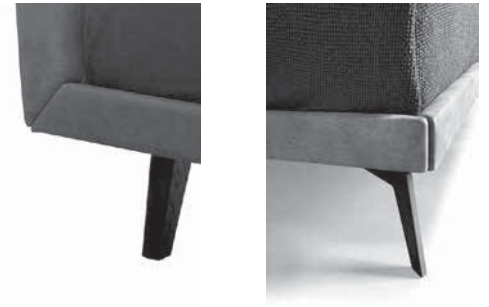


Febo 3.0

Letto imbottito



Tessuto: rivestimento sfoderabile in continuità tra testiera e giroletto



Pelle-Ecopelle: rivestimento fisso dei singoli componenti

CARATTERISTICHE

MATERIALI | Testiera

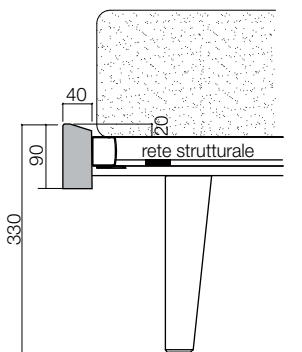
Struttura in *legno e derivati ricoperta con poliuretano espanso a quote differenziate con pre rivestimento in ovatta di poliestere. Rivestimento sfoderabile in tessuto con cucitura centrale e fisso in Ecopelle e Pelle con cuciture verticali. Rivestimento in Pelle con retro testiera in tela tecnica disponibile, con sovrapprezzo, anche con la stessa finitura della parte frontale.

Giroletto

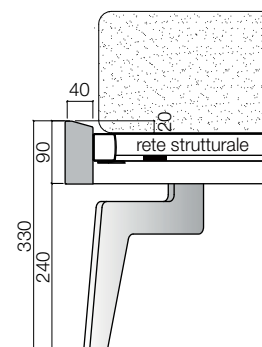
Struttura in *legno ricoperta con poliuretano espanso con pre rivestimento in ovatta di poliestere, anche per contenitore con sponde rientranti. Rivestimento sfoderabile in tessuto in continuità con quello della testiera. Rivestimento fisso in Ecopelle e Pelle con testiera, longoni e pediera confezionati singolarmente con cuciture aggiuntive.

*Componenti in legno e derivati rispondenti alle normative E1-TSCA-CARB-UBA.

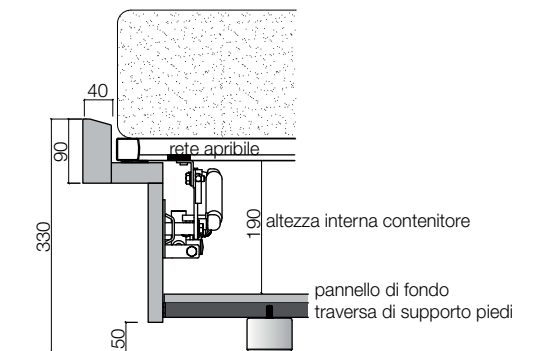
Sezione giroletto H 90
con PIEDE LEGNO



Sezione giroletto H 90
CON PIEDE -X- IN METALLO SAGOMATO



Sezione giroletto H 90
con CONTENITORE



Per specifiche su contenitore vedere pag. 56

