

Febo 1.0

Letto con testiera legno



CARATTERISTICHE

MATERIALI | Testiera

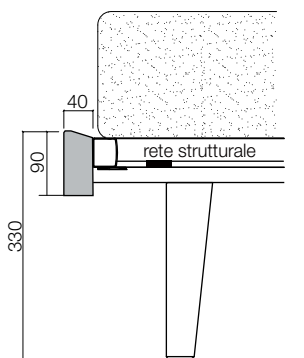
Montanti laterali della testiera e giroletto realizzati in *legno massello spessore 40 mm rivestito con piallaccio di Rovere con giunzioni a 45° tra pediera, longoni e testiera. Le sagomature perimetrali creano un piano inclinato verso l'interno che accoglie orizzontalmente la rete e verticalmente il pannello testiera, in pannelli di *legno in media densità, rivestito con piallaccio di Rovere.

Giroletto

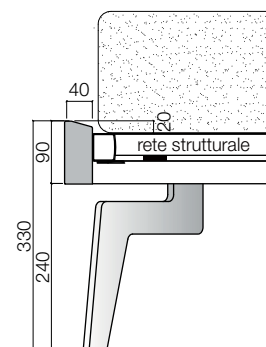
In *legno massello con sagomature perimetrali rivestito di piallaccio di Rovere, anche per contenitore con sponde rientranti e giunzione a 45° negli angoli.

*Componenti in legno e derivati rispondenti alle normative E1-TSCA-CARB-UBA.

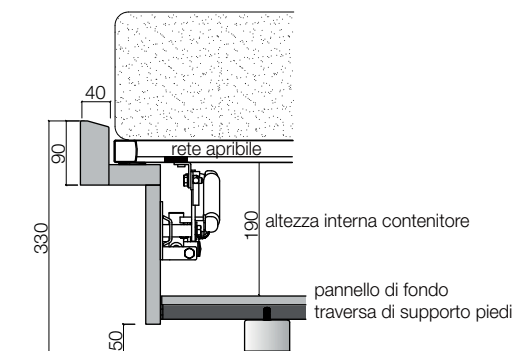
Sezione giroletto H 90
con PIEDE LEGNO



Sezione giroletto H 90
CON PIEDE -X- IN METALLO SAGOMATO



Sezione giroletto H 90
con CONTENITORE



Per specifiche su contenitore vedere pag. 56

