

Decor

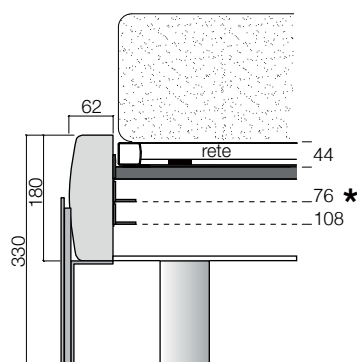


CARATTERISTICHE

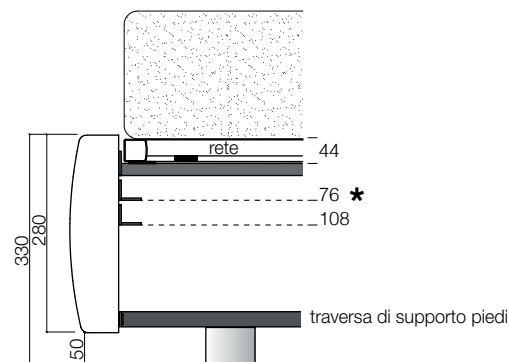
MATERIALI	Testiera	Struttura in *legno e derivati ricoperta con poliuretano espanso a quote differenziate con pre rivestimento in ovatta di poliestere. Rivestimento sfoderabile in tessuto e fisso in Ecopelle e Pelle. Rivestimento in Pelle con retro testiera in tela tecnica disponibile, con sovrapprezzo, anche con la stessa finitura della parte frontale.
	Giroletto	Struttura, anche per contenitore, in *legno e derivati con poliuretano espanso a quote differenziate con pre rivestimento in ovatta di poliestere. Rivestimento sfoderabile in tessuto, Ecopelle, Pelle.
	Girotestiera e piedi anteriori	In acciaio tagliato a laser, sagomati e rivestiti sulle parti a vista con piallaccio di Rovere o Noce o completamente verniciati metallo. Ogni piede è composto da due piattine accoppiate: quella più esterna è sfilabile permettendo la sfoderabilità del giroletto. Anche il girotestiera può essere agevolmente smontato per permettere la stessa operazione.

*Componenti in legno e derivati rispondenti alle normative E1-TSCA-CARB-UBA.

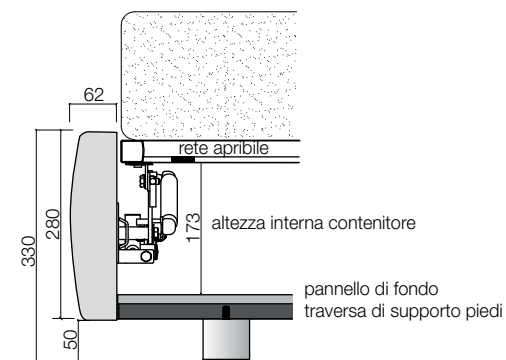
Sezione giroletto H 180
con PIEDE IN METALLO



Sezione giroletto H 280



Sezione giroletto H 280
con CONTENITORE



Per specifiche su contenitore vedere pag. 56



* Posizioni supporti rete regolabili in altezza per reti anatomiche o materassi incassati