

Cosy



CARATTERISTICHE

MATERIALI | Testiera

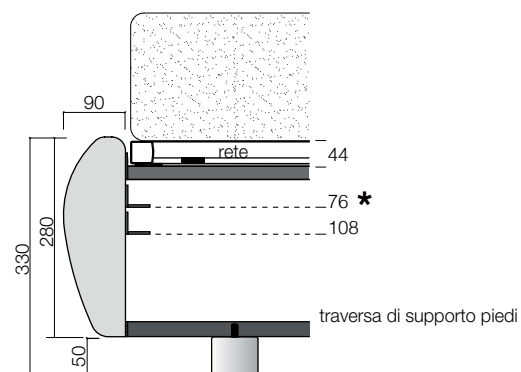
Struttura in *legno e derivati ricoperta con poliuretano espanso a quote differenziate con pre rivestimento in ovatta di poliestere. Rivestimento sfoderabile in tessuto o fisso in Ecopelle.

Giroletto

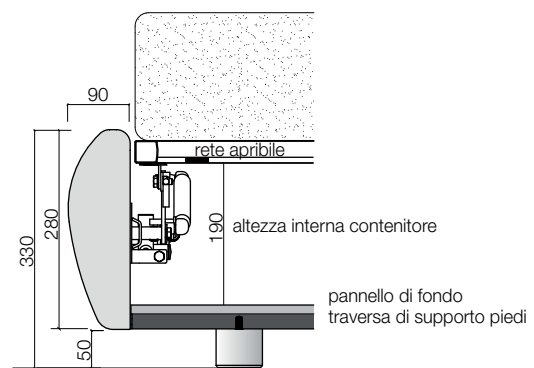
Struttura, anche per contenitore, in *legno e derivati ricoperta con poliuretano espanso a quote differenziate con pre rivestimento in ovatta di poliestere. Rivestimento sfoderabile in tessuto, Ecopelle.

*Componenti in legno e derivati rispondenti alle normative E1-TSCA-CARB-UBA.

Sezione giroletto H 280



Sezione giroletto H 280
con CONTENITORE



Per specifiche su contenitore vedere pag. 56



* Posizioni supporti rete regolabili in altezza per reti anatomiche o materassi incassati