

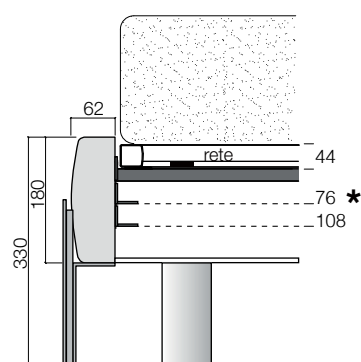
Ariel



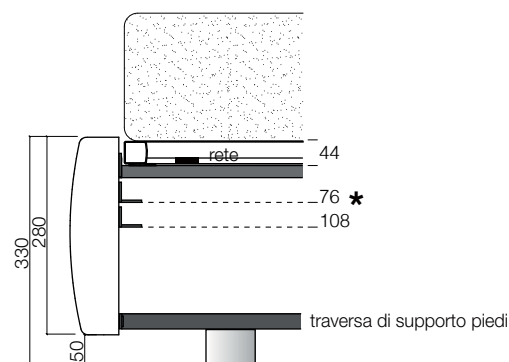
CARATTERISTICHE

MATERIALI	<p>Testiera</p> <p>Giroletto</p> <p>Piedi anteriori</p>	<p>Struttura in *legno e derivati ricoperta con poliuretano espanso a quote differenziate con pre rivestimento in ovatta di poliestere. Rivestimento sfoderabile in tessuto Ecopelle e Pelle. Rivestimento in Pelle con retro testiera in tela tecnica disponibile, con sovrapprezzo, anche con la stessa finitura della parte frontale.</p> <p>Struttura, anche per contenitore, in *legno e derivati con poliuretano espanso a quote differenziate con pre rivestimento in ovatta di poliestere. Rivestimento sfoderabile in tessuto, Ecopelle, Pelle.</p> <p>In acciaio tagliato a laser, sagomati e rivestiti sulle parti a vista con piallaccio di Rovere o Noce o completamente verniciati metallo. Ogni piede è composto da due piattine accoppiate: quella più esterna è sfilabile permettendo la sfoderabilità del giroletto.</p> <p>*Componenti in legno e derivati rispondenti alle normative E1-TSCA-CARB-UBA.</p>
-----------	--	--

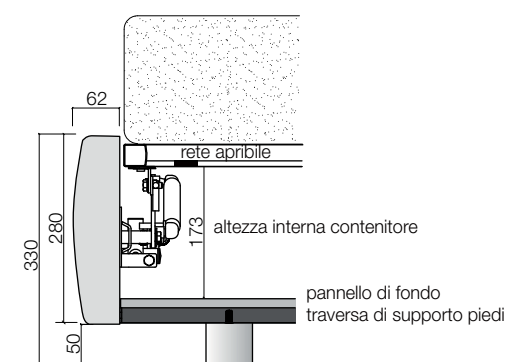
Sezione giroletto H 180
con PIEDE IN METALLO



Sezione giroletto H 280



Sezione giroletto H 280
con CONTENITORE



Per specifiche su contenitore vedere pag. 56



★ Posizioni supporti rete regolabili in altezza per reti anatomiche o materassi incassati