

Aliante 1.0



CARATTERISTICHE

MATERIALI | Testiera

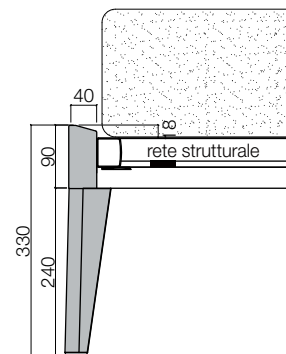
Struttura in *multistrato di legni con doppia curvatura concava e convessa sia in senso orizzontale che verticale rivestita di piallaccio di Rovere e Noce.

| Giroletto

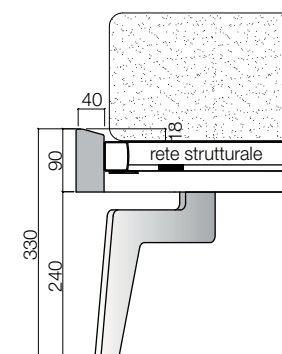
In particelle di *legno in media densità rivestiti di piallaccio di Rovere e Noce. Le sagomature perimetrali creano un piano inclinato verso l'interno che accoglie la rete.

*Componenti in legno e derivati rispondenti alle normative E1-TSCA-CARB-UBA.

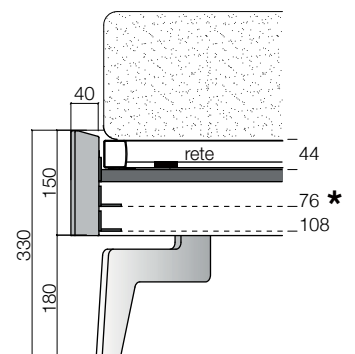
Sezione giroletto H 90
con PIEDE LEGNO



Sezione giroletto H 90
CON PIEDE -X- IN METALLO SAGOMATO



Sezione giroletto H 150
CON PIEDE -X- IN METALLO SAGOMATO



* Posizioni supporti rete regolabili in altezza per reti anatomiche o materassi incassati