

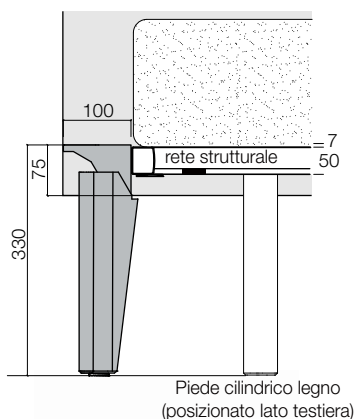
# Abbraccio legno



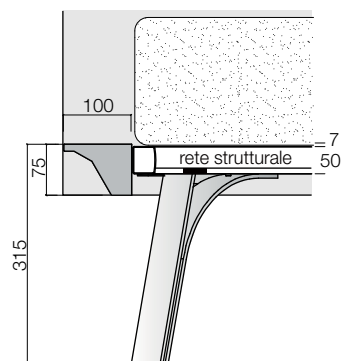
## CARATTERISTICHE

<b>MATERIALI</b>	<p><b>Retrotestiera</b> Struttura in particelle di *legno di media densità sagomata a 45° lungo i bordi e rivestita con piallaccio di Rovere o Noce.</p> <p><b>Cuscini</b> Imbottiti con poliuretano espanso sagomato con prefodera in ovatta di poliestere. Rivestimento totale sfoderabile in tessuto ed Ecopelle. Rivestimento sfoderabile in Pelle con retro cuscino in tela tecnica.</p> <p><b>Giroletto</b> Per piede, in *legno massello spessore 100 mm tinto, sagomato e rivestito sulla faccia superiore con piallaccio di Rovere o Noce. Per contenitore con sponde rientranti, in particelle di *legno spessore 40 mm con giunzione a 45° negli angoli e rivestito con piallaccio di Rovere o Noce.</p> <p style="text-align: right;">*Componenti in legno e derivati rispondenti alle normative E1-TSCA-CARB-UBA.</p>
------------------	--

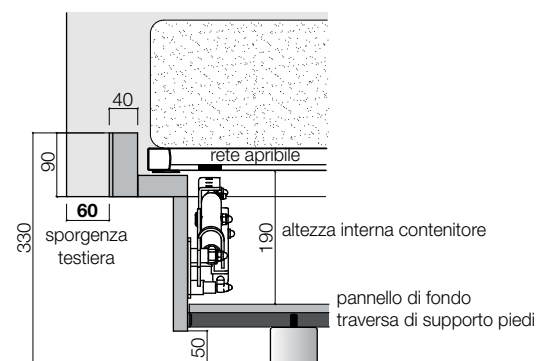
Sezione giroletto SAGOMATO  
CON PIEDE -P- IN LEGNO



Sezione giroletto SAGOMATO  
CON PIEDE -V- IN METALLO SAGOMATO



Sezione giroletto H 90  
con CONTENITORE



Per specifiche su contenitore vedere pag. 56

