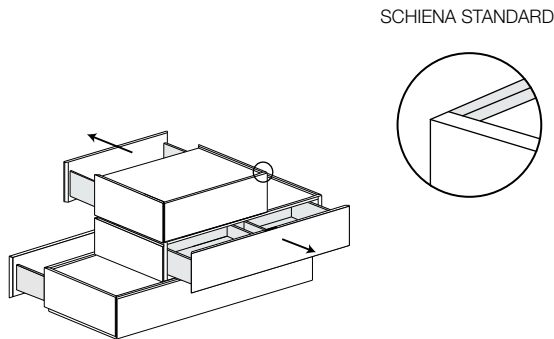


# Cidori componibile

## Caratteristiche strutturali

### ELEMENTI COMPONIBILI BIFACCIALI STANDARD

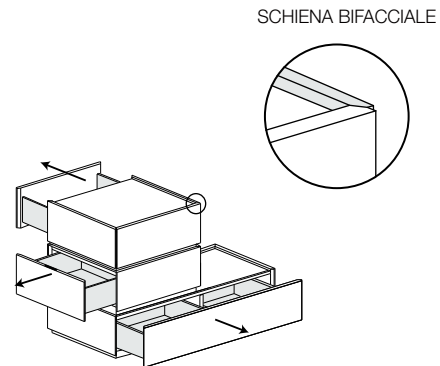
Gli elementi Cidori standard hanno lo schienale finito e possono essere sovrapposti anche orientando nel verso opposto l'apertura.



### ELEMENTI COMPONIBILI BIFACCIALI A 45°

Gli elementi Cidori bifacciali hanno la schiena giuntata al fianco con lavorazione a 45° come i frontali.

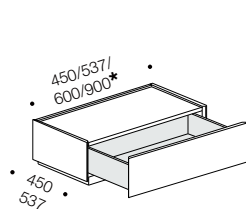
Gli elementi L 450 e P 450 e gli elementi L 537 e P 537 possono essere sovrapposti ad elementi di pari profondità orientando a piacere l'apertura dei cassetti.



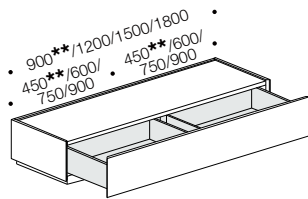
### STRUTTURE DEGLI ELEMENTI COMPONIBILI A 1 CASSETTO PER SOVRAPPOSIZIONI A FILO, DISALLINEATE O PARZIALI

\* Agli elementi L 900 possono essere sovrapposti elementi L 450 o 600 singoli

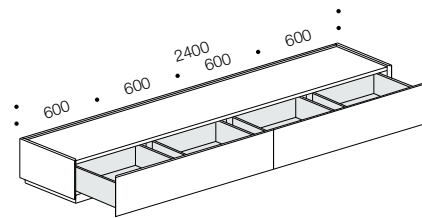
\*\* Per composizioni con elementi in sovrapposizione parziale.



Frontale e girocassetto interi

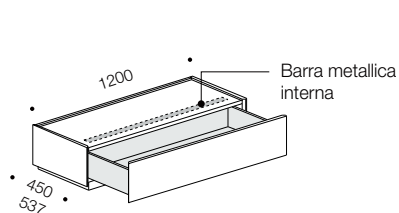


Frontale intero con 2 girocassetti

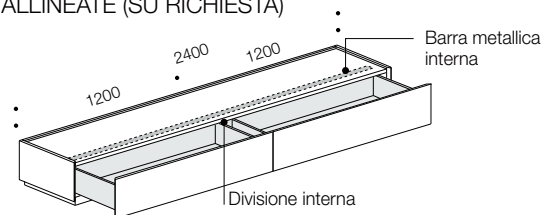


2 frontali con 4 girocassetti

### STRUTTURE DEGLI ELEMENTI COMPONIBILI IN SOVRAPPOSIZIONE A FILO O ALLINEATE (SU RICHIESTA)



ELEMENTI L 1200 CON GIROCASSETTO INTERO  
Si possono sovrapporre solo elementi di pari larghezza.  
Coperchio portata max 10 kg.



A 2 frontali con 2 girocassetti si possono sovrapporre elementi di pari larghezza 2400 o elementi L 1200 allineati al fianco e al divisorio interno. Portata del piano a dx max 10 kg a sx max 10 kg.

**Le basi con girocassetto intero da 1200 saranno inviate allo stesso prezzo, solo su richiesta e dopo aver verificato la fattibilità della composizione.**

### STRUTTURE DEGLI ELEMENTI MONO A 2-3-5 CASSETTI

\* Coperchio portata max 10 kg

