

Sistema **Ecletto**

Pedane Diletto

LETTI IMBOTTITI SOVRAPPONIBILI ALLE PEDANE DILETTO



Dorian Plano



Gaston Plano

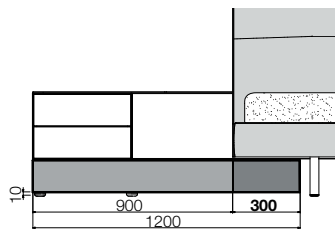


Febo 3.0

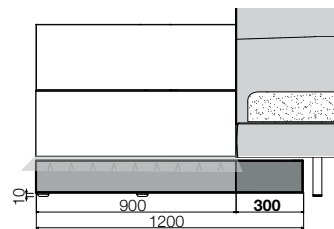
I piedi lato testiera vengono sostituiti da un sostegno cilindrico posizionato a 300 mm all'interno del bordo laterale del letto.
I piedi lato pediera possono essere **-M-** metacrilato o **-X-** metallo.

Le pedane Diletto sono dotate di un piedino regolabile H 15.

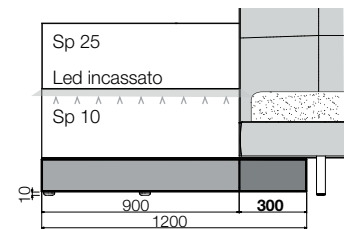
POSIZIONI BOISERIE IN ALTEZZA



A filo pedana

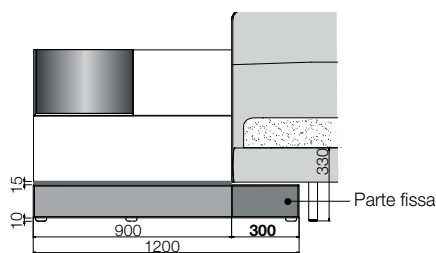


Rialzati di 15 mm per creare lama di luce inferiore

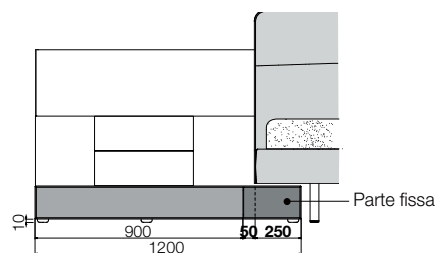


Doppio spessore con lama di luce orizzontale

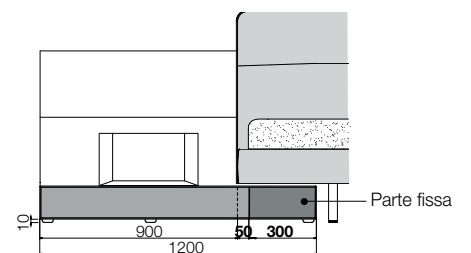
POSIZIONI LETTI IN LARGHEZZA Per rispettare la modularità in larghezza delle boiserie i letti possono essere sovrapposti alla pedana, in base alla loro larghezza, come da schema sottoriportato.
MISURE LETTI L 1700/1800/1900



Soluzione con letto 1800 (rete L 1700)



Soluzione con letto 1700 (rete L 1600)

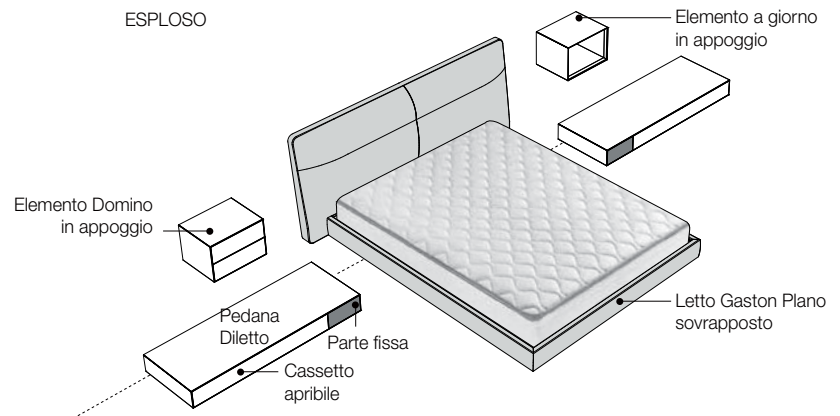
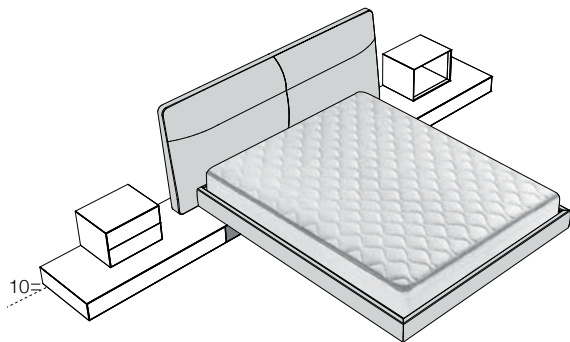


Soluzione con letto 1900 (rete L 1800)

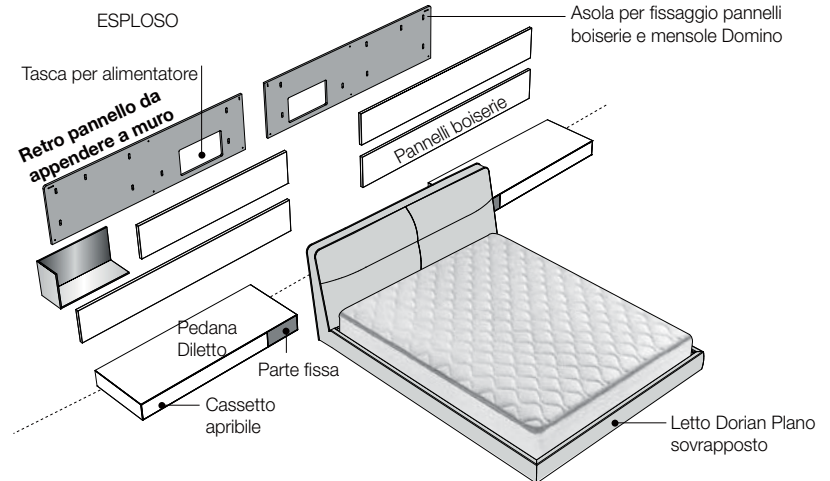
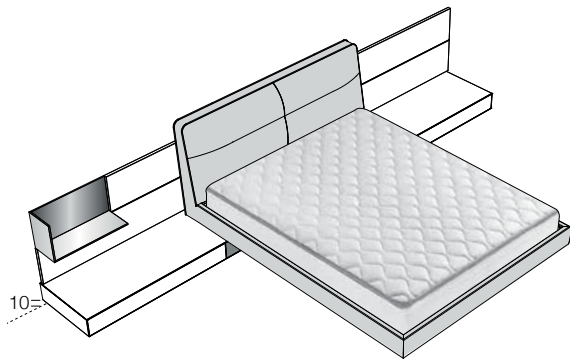
Sistema **Ecletto**

Pedane Diletto

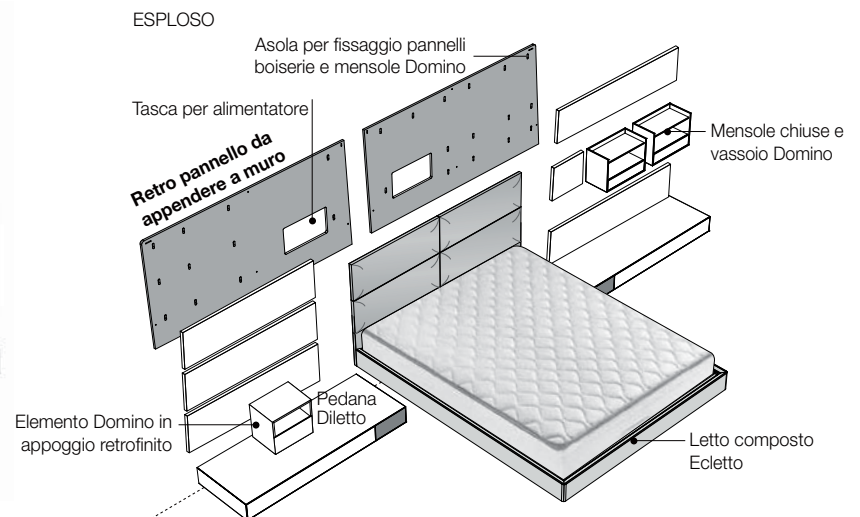
PEDANA CON LETTO SOVRAPPOSTO



PEDANA CON BOISERIE componibile Ecletto e LETTO SOVRAPPOSTO



LETTO ATTREZZATO ECLETTO CON PEDANA DILETTO



In questo caso la pedana viene fornita con piedino H 30 per rispettare la modularità in altezza delle boiserie, e permette l'ancoraggio del giroletto al retro pannello nero.