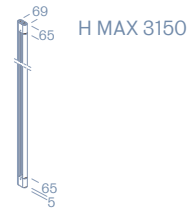
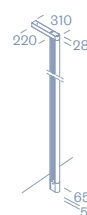


Montante a soffitto / Ceiling upright



Montante a parete / Wall mounted

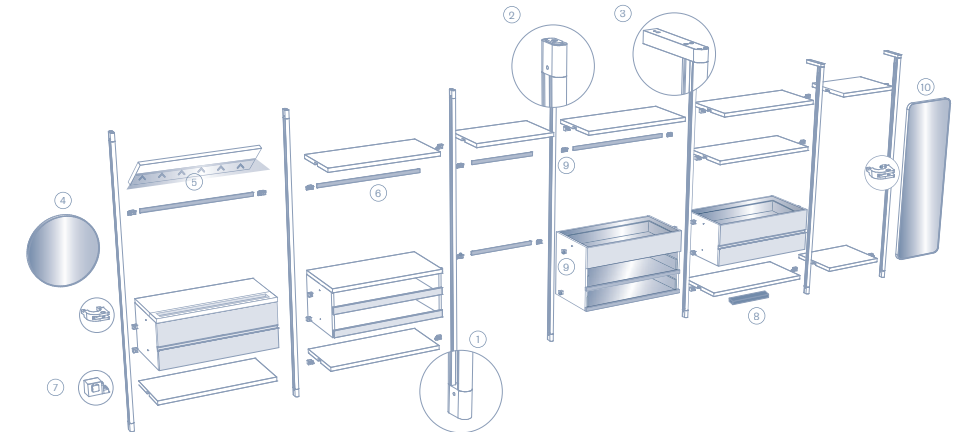


Mensole sp. 35 / Shelves th. 35



ESPLOSO / EXPLODED VIEW

- ① Escursione piedino 25 mm max
- ② Montante con supporto a soffitto
- ③ Montante con supporto a parete
- ④ Specchiera Ø 600
- ⑤ Led incassato su ripiano sp. 35
- ⑥ Tubo appendiabiti
- ⑦ Attacco con viti per ripiani sp. 35
- ⑧ Alimentatore sottoripiano o sottocontentitore
- ⑨ Attacco a scomparsa per tubo appendiabiti
- ⑩ Specchiera H 1500x500



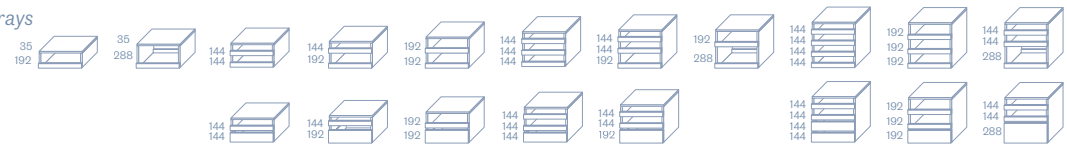
- ① Foot excursion 25 mm max
- ② Upright with ceiling support
- ③ Upright with wall support
- ④ Mirror Ø 600
- ⑤ Recessed LED on shelf th. 35
- ⑥ Clothes hanging rail
- ⑦ Screw attachment for shelves th. 35
- ⑧ Under-shelf or under storage unit power supply
- ⑨ Concealed attachment for clothes hanging rail
- ⑩ Mirror H 1500x500

Tipologia	H 227	H 323	H 371	H 419	H 467	H 515	H 611
-----------	-------	-------	-------	-------	-------	-------	-------

Cassettiere pensili / Wall-mounted drawer units P/D 510

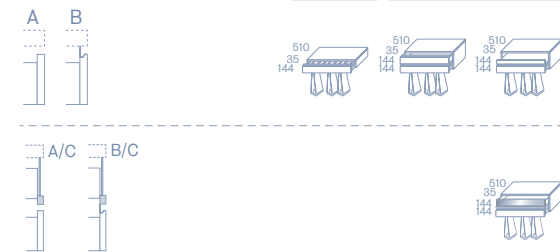


Vassoi estraibili / Pull-out trays



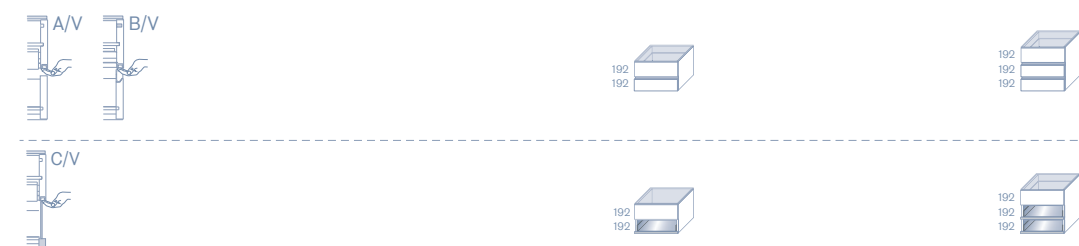
Portapantaloni / Trousers rack

H 179	H 323
-------	-------



Top Vetro / Glass top panel

H 390	H 582
-------	-------



- Le composizioni Itala devono essere composte con un minimo di 3 montanti verticali e 4 attacchi per ripiani o contenitori per vano. Per ulteriori esigenze contattare il nostro ufficio tecnico.
- I montanti, composti da due profili accoppiati, sono alti max 3150 mm e vengono realizzati di volta in volta a misura. Per altezze superiori, fino a un max di 3500 mm, vengono realizzati su specifica richiesta.
- Il sistema prevede l'ancoraggio dei montanti a pavimento, a soffitto o a parete. Si rimanda al rivenditore la valutazione della resistenza della parete per poter scegliere i tasselli di fissaggio più idonei. Per la realizzazione dei montanti a soffitto comunicare l'altezza del locale. In caso di quotenon allineate verificare le tolleranze riportate. \* (escursione piedino 25 mm max)
- Mensole Sp 35 fissate agli attacchi a scomparsa ad espansione con un attacco con viti. Questo permette il posizionamento in altezza di ripiani e cassettiere a discrezione del Cliente.
- Le cassettiere prevedono un ulteriore attacco di stabilizzazione in prossimità del bordo superiore.
- Le composizioni con illuminazione devono avere per ogni modulo un ripiano o un contenitore a non più di 400 mm da terra. Questi elementi devono essere allineati in quanto necessari al collegamento elettrico.
- I montanti possono essere accessoriati con illuminazione led incassata verticalmente nel profilo posteriore. I cavi, con uscita alla estremità inferiore, vengono collegati agli alimentatori posizionati sotto i ripiani e contenitori a 400 mm da terra.
- Le mensole e il cassetto superiore delle cassettiere con top vetro possono essere accessoriati con illuminazione led incassata. In questo caso i montanti vengono cablati con una canalina elettrificata. Questo permette di inserire più contatti e di poter spostare a piacere in altezza ripiani e cassettiere.
- L'impianto elettrico prevede la partenza dal montante sx del modulo che si vuole elettrificare. Il costo degli alimentatori è già comprensivo nel costo dei led e ognuno supporta max 75 W.
- È possibile richiedere montanti dotati sia di illuminazione a led verticali che di canalina elettrificata per illuminazione orizzontale di ripiani e contenitori.
- Le piastre girevoli agganciate ai montanti possono ospitare le specchiere girevoli.

- Itala compositions must be composed of a minimum of 3 vertical uprights and 4 attachments for shelves or storage units per compartment. For further requirements, please contact our technical department.
- The uprights, composed of two coupled profiles, are max 3150 mm high and are made to measure each time. For greater heights, up to a maximum of 3500 mm, they are made to specific request.
- The system provides for the anchoring of the uprights to the floor, ceiling or wall. Please consult your retailer to assess the strength of the wall in order to choose the most suitable fixing plugs. For the installation of ceiling uprights, please provide the height of the room. In the case of non-aligned dimensions, check the tolerances indicated. \* (foot range 25 mm max)
- Shelves Th 35 shelves are fixed to concealed expansion brackets with screws. This allows the customer to position shelves and drawers at any height.
- The drawer units have an additional stabilising bracket near the top edge.
- Compositions with lighting must have a shelf or storage unit no more than 400 mm from the floor for each module. These elements must be aligned as they are necessary for the electrical connection.
- The uprights can be fitted with LED lighting recessed vertically into the rear profile. The cables, with outlets at the bottom, are connected to power supplies positioned under the shelves and storage units 400 mm from the floor.
- The shelves and top drawer of drawer unit with glass top can be fitted with recessed LED lighting. In this case, the uprights are wired with an electrified cable duct. This allows for the insertion of multiple contacts and the ability to move shelves and drawers to any height.
- The electrical system starts from the left-hand side of the module to be electrified. The cost of the power supplies is already included in the cost of the LEDs, and each one supports a maximum of 75 W.
- It is possible to request uprights equipped with both vertical LED lighting and an electrified channel for horizontal lighting of shelves and storage units.
- The swivelling plates attached to the uprights can accommodate swivelling mirrors.