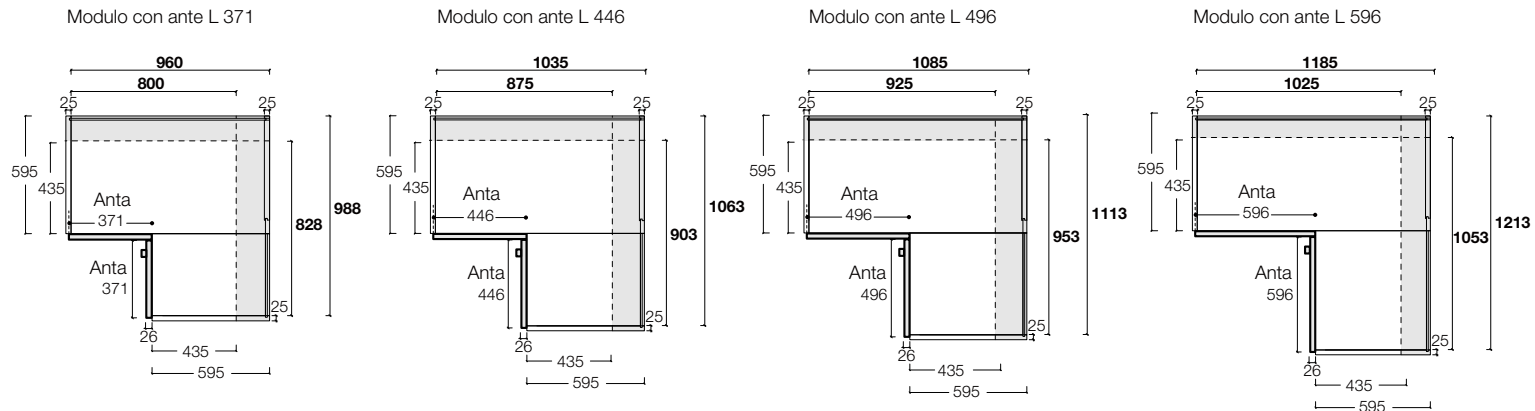


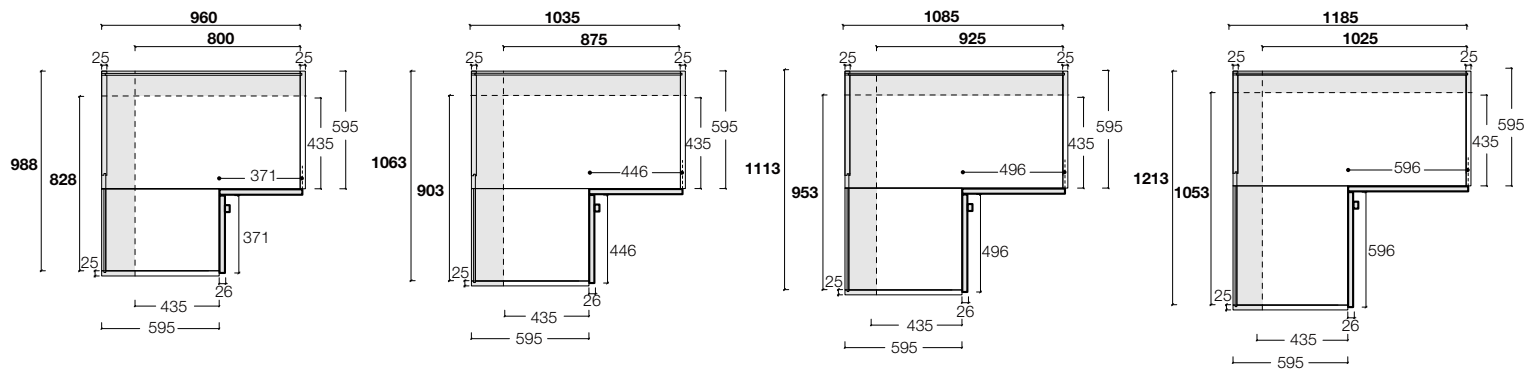
Moduli ad angolo

Ante battenti **spessore 26**

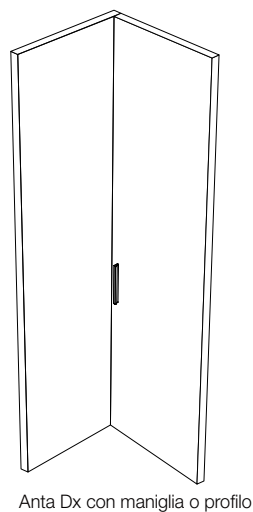
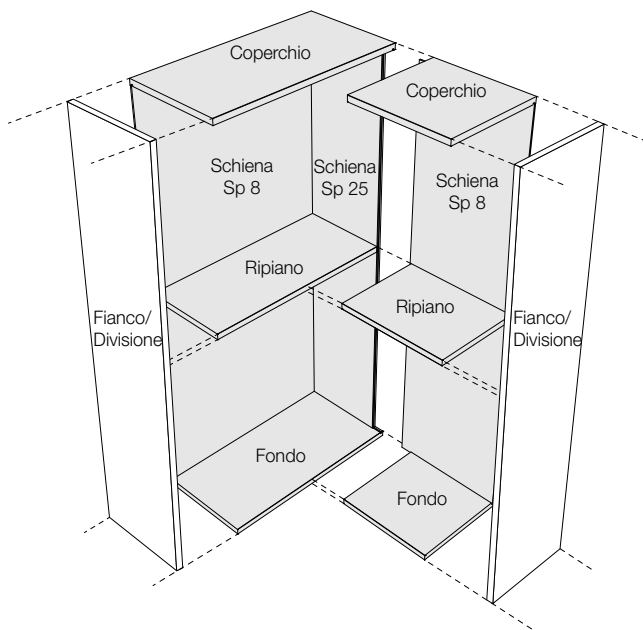
MODULI AD ANGOLO DI SERIE CON APERTURA ANTA DX



MODULI AD ANGOLO SU RICHIESTA CON APERTURA ANTA SX



L'elemento ANGOLARE è fornito completo di fondo (2 pezzi), coperchio (2 pezzi), ripiano (2 pezzi), schienali (3 pezzi) e una coppia di ante (Dx con maniglia o profilo) e viene unito ai moduli adiacenti con una divisione o finito da un fianco.



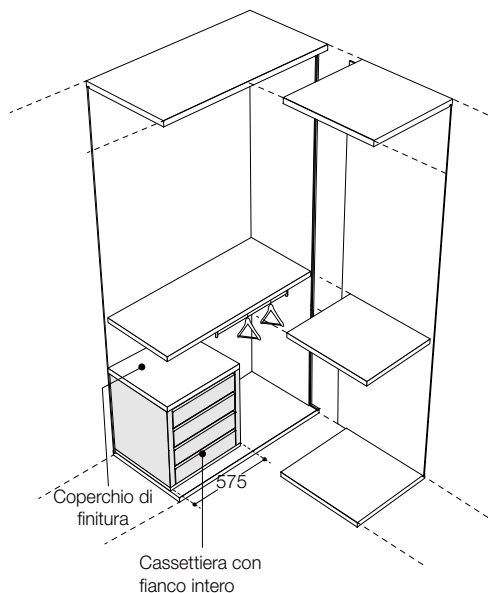
Moduli ad angolo

Ante battenti **spessore 26**

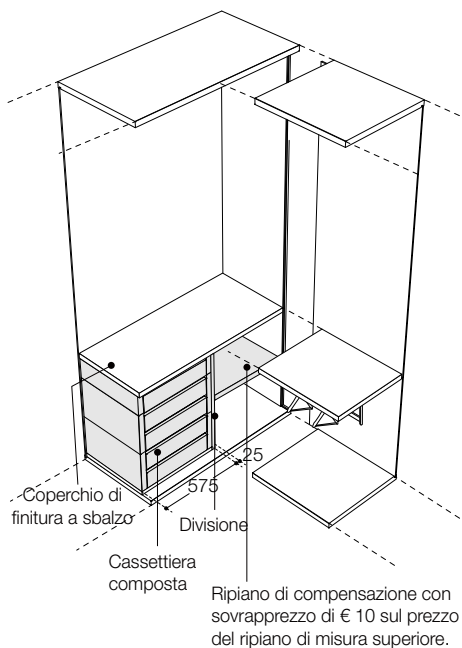
MODULI AD ANGOLO

L'elemento ANGOLARE può essere attrezzato con ripiani e tubi appendiabiti. **Nei moduli con anta da 596 è possibile inserire anche la cassettera.**

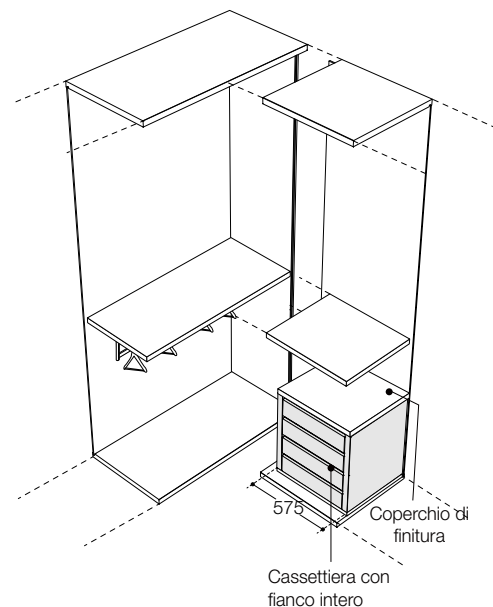
CON CASSETTIERA INTERNA AUTOPORTANTE



CON CASSETTIERE INTERNE SOVRAPPOSTE E DIVISIONE



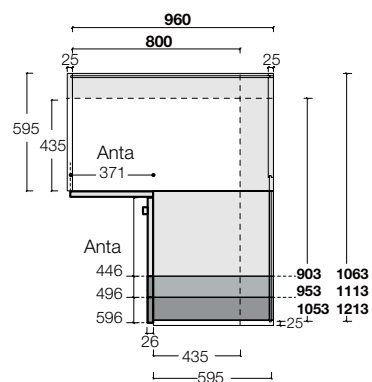
CON CASSETTIERA INTERNA AUTOPORTANTE



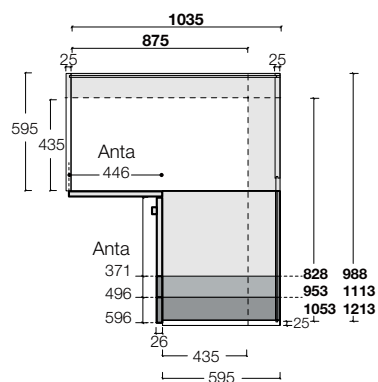
A listino vengono presentate le combinazioni con ante accoppiate di pari misura. Ulteriori combinazioni devono essere specificatamente richieste e il loro prezzo viene calcolato come quello delle COMBINAZIONI CON ANTE PIÙ LARGHE.

esempi di moduli ANGOLARI COMBINATI

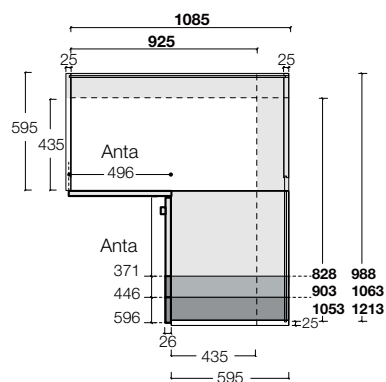
Modulo angolo combinato da 960-800



Modulo angolo combinato da 1035-875



Modulo angolo combinato da 1085-925



Modulo angolo combinato da 1185-1025

